



VOBIP934MZ

Kamera 2Mpix / FullHD
dualna, kopułkowa / turret

- Kamera 2Mpix / FullHD do zastosowań zewnętrznych
- Zgodna z ONVIF
- Promiennik IR o zasięgu 45m
- Rozdzielczość do 2Mpix (1920x1080)
- do 25 kl./s dla 1920x1080
- Kompresja wideo: H.265 / H.264
- Do 2 strumieni wideo
- Detekcja ruchu
- Zasilanie 12 VDC lub PoE

Parametry techniczne VOBIP934MZ

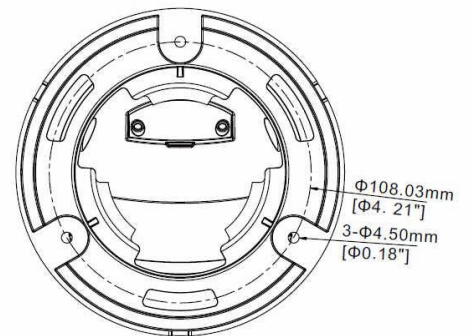
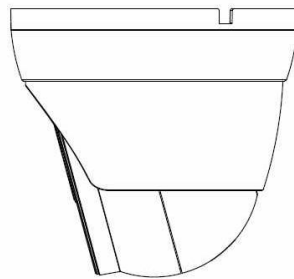
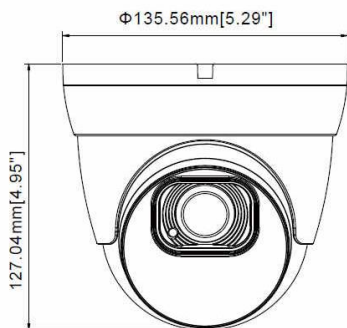
Przetwornik obrazu	1/2.7"
Obiektyw	f=2.8-12mm/F1.8 Motor Zoom, Auto Focus
Kąty widzenia	Poziomo: 35 ~107°, Pionowo: 20 ~ 54°, Przekątna: 40 ~ 133°
Czułość	0.006Lux/F1.6, IR wył., AGC wł.
Oświetlacz IR	typu ARRAY, zasięg do 45 m
Funkcja dzień / noc	Mechaniczny filtr podczerwieni
Kompresja wideo	H.265 / H.264
Rozdzielczość	Główny strumień – maks. 2Mpix (1920x1080), 25kl./s Strumień pomocniczy – maks. HD (640x480), 20kl./s
Ilość klatek	do 25 kl/s dla 2Mpix (1920x1080)
Ilość strumieni	2
Migawka	1/5 ~ 1/20000s
Analityka	Detekcja ruchu
Kompatybilność	ONVIF (Profile S/G/T)



Volta
systemy zabezpieczeń

Strumień wideo	256Kbps ~ 4Mbps
Złącze LAN	RJ-45 (Ethernet 10/100)
Zasilanie	12 VDC, 1A lub PoE (IEEE 802.3af)
Pobór mocy	do 8,5W
Złącza	slot MicroSD (do 256GB), wy/we alarmowe: 1/1. audio: 1/1. przycisk RESET, gniazdo zasilania (12VDC).
Temperatura pracy	-35°C ~ +60°C
Klasa szczelności	IP67
Protokoły sieciowe	TCP/IP, HTTP, DHCP, DNS, DDNS, RTP/RTSP, SMTP, NTP, UPnP, SNMP, HTTPS, FTP
Wymiary	Ø 135,56 x 127 mm

Wymiary:



Akcesoria:



VOBA101B